



---

# Elektronische Meldungen aus Infostar an ein Einwohnerregister nach eCH-0020 V3.0

Version 1.1 / 6. Januar 2022

---

---

Eidgenössisches Justiz- und Polizeidepartement EJPD

**Bundesamt für Justiz BJ**  
Direktionsbereich Privatrecht  
Fachbereich Infostar

---



## Änderungsverzeichnis

Datum	Version	Änderung	Autor
10.04.2015	0.1	Initial-Version	Thomas Steimer
01.05.2015	1.0	Finale Version	Urs Kauer / ISC- EJPD Thomas Steimer / BJ
06.01.2022	1.1	Fehlerkorrektur an der Beschreibung zur Ereignismeldung «Geschlechtsänderung», Kapitel 3.3.11: Ergänzung «eventChangeName»	Thomas Steimer / BJ



## 0 Inhaltsverzeichnis

<b>0</b>	<b>Inhaltsverzeichnis .....</b>	<b>3</b>
0.1	Referenzierte Dokumente.....	5
0.2	Abkürzungen.....	5
<b>1</b>	<b>Einführung.....</b>	<b>7</b>
1.1	Zweck des Dokumentes .....	7
1.2	Infostar.....	7
<b>2</b>	<b>Abbildung von Ereignissen auf den Datenstandard Meldegründe .....</b>	<b>9</b>
2.1	Überblick.....	9
2.2	Grundprinzipien der Ereignislieferungen .....	9
2.2.1	Bereitstellung einer Ereignislieferung.....	9
2.2.2	Ereignis mit einer Meldung .....	10
2.2.3	Ereignis mit einer Sequenz von Meldungen.....	11
<b>3</b>	<b>Meldungen von Infostar.....</b>	<b>14</b>
3.1	Für alle Zivilstandesereignisse gültige Vorgaben .....	14
3.2	Aufbau der Kopfnachricht.....	15
3.3	Ereignismeldungen aus Infostar .....	15
3.3.1	Geburt.....	15
3.3.2	Todesfall .....	16
3.3.3	Verschollenenerklärung.....	16
3.3.4	Eheschliessung.....	17
3.3.5	Eheauflösung.....	18
3.3.6	Bürgerrecht .....	18
3.3.7	Adoption.....	18
3.3.8	Anerkennung .....	19
3.3.9	Namensänderung .....	19
3.3.10	Namenserklärung .....	20
3.3.11	Geschlechtsänderung.....	20
3.3.12	Kindsverhältnis .....	20
3.3.13	Eintragung Partnerschaft.....	20
3.3.14	Auflösung Partnerschaft .....	21
3.3.15	Korrekturmeldung .....	21
3.4	Redundante Felder in eCH-0058 und eCH-0090 .....	21
3.5	Die Korrekturmeldung im Detail.....	21
3.5.1	Meldungsrahmen eCH-0058 mit Korrekturcode.....	22
3.6	Ereignisdatum.....	23
3.7	Verwendete eCH-Schemas .....	23



## Tabellen

Tabelle 1: Geschäftsfälle in Infostar.....	8
Tabelle 2: eCH-0020 Versionen in Infostar.....	8
Tabelle 3: eCH Standards Meldegründe, Sedex.....	9
Tabelle 4: Übersicht allgemeine Vorgaben.....	14
Tabelle 5: Aufbau der Kopfnachricht von Infostar.....	15
Tabelle 6: Varianten Änderung Bürgerrecht bei Eheschliessung.....	17
Tabelle 7: Beschreibung der Attribute in der Korrekturmeldung.....	22
Tabelle 8: Ereignisdatum per Geschäftsfall.....	23

## Abbildungen

Abbildung 1: Ereignislieferung "Geburt".....	10
Abbildung 2: deliveryHeader – der Ereignisrahmen.....	11
Abbildung 3: Sequenz von Meldungen.....	12
Abbildung 4: Beispiel XML Meldung (Geburt).....	16
Abbildung 5: Header der Korrekturmeldung.....	22



## 0.1 Referenzierte Dokumente

Um die Lesbarkeit des vorliegenden Dokumentes zu verbessern, wurde bei Bezugnahme auf ein referenziertes Dokument in der Regel die Referenznummer [n] angegeben.

Referenz	Dokumentation	Version/Info
[1]	Bundesamt für Statistik: <a href="#">sedex-Handbuch</a>	3.1
[2]	Zivilstandsverordnung vom 28. April 2004 (ZStV, <a href="#">SR 211.112.2</a> )	-
[3]	<a href="#">Meldungen der Bundesregister an die Einwohnerregister vom 25.08.2011</a>	1.4
[4]	<a href="#">Korrekturmeldung aus Infostar nach eCH-0020 V1.1</a>	1.0
[5]	<a href="#">eCH-0011 – Datenstandard Personendaten</a>	8.1
[6]	<a href="#">eCH-0021 – Datenstandard Personenzusatzdaten</a>	7.0
[7]	<a href="#">eCH-0044 – Datenstandard Austausch von Personenidentifikationen</a>	4.1
[8]	<a href="#">eCH-0007 – Datenstandard Gemeinden</a>	6.0
[9]	<a href="#">eCH-0008 – Datenstandard Staaten und Gebiete</a>	3.0
[10]	<a href="#">eCH-0006 – Datenstandard Ausländerkategorien</a>	1.0
[11]	<a href="#">eCH-0010 – Datenstandard Postadresse für natürliche Personen, Firmen, Organisationen und Behörden</a>	5.1
[12]	<a href="#">eCH-0058 – Schnittstellenstandard Meldungsrahmen</a>	5.0
[13]	<a href="#">eCH-0020 – Schnittstellenstandard Meldegründe Personenregister</a>	3.0
[14]	<a href="#">eCH-0090 – Sedex Umschlag</a>	1.0

## 0.2 Abkürzungen

Aus Gründen der einfachen Lesbarkeit wurde im ganzen Dokument mehrheitlich die männliche Form erwähnt. Selbstverständlich gelten alle Aussagen sowohl für weibliche als auch für männliche Personen.

Abkürzung	Definition
AHV-Nr.	Neue anonyme 13-stellige AHV-Versichertennummer
BJ	Bundesamt für Justiz
eCH	Verein <a href="#">eCH</a> , entwickelt und verabschiedet E-Government-Standards.
EWD	Einwohnerdienst
EWR	Einwohnerregister
FIS	Fachbereich Infostar
GF	Geschäftsfall in Infostar
Infostar RHG	Batchabläufe der Infostar Produktion, welche im Zusammenhang mit RHG erstellt wurden
ISC-EJPD	Informatik Leistungserbringer des Eidgenössischen Justiz- und Polizeidepartements
RHG	Registerharmonisierungsgesetz, Bundesgesetz vom 23. Juni 2006 über die Harmonisierung der Einwohnerregister und anderer amtlicher Personenregister ( <a href="#">SR 431.02</a> )
Sedex	<a href="#">Secure Data Exchange</a>
UPI	Unique Personal Identifier



Abkürzung	Definition
XML	Extensible Markup Language (engl. für „erweiterbare Auszeichnungssprache“). XML ist eine Auszeichnungssprache zur Darstellung hierarchisch strukturierter Daten in Form von Textdaten
XSD	XML Schema Definition.
ZAS	<a href="#">Zentrale Ausgleichsstelle</a>
ZStV	Zivilstandsverordnung vom 28. April 2004 ( <a href="#">SR 211.112.2</a> )

# 1 Einführung

## 1.1 Zweck des Dokumentes

Dieses Dokument beschreibt unter dem Gesichtspunkt von Artikel 49 Absatz 3 der Zivilstandsverordnung [2] den über sedex [1] laufenden elektronischen Meldungsverkehr zwischen dem elektronischen Personenstandsregister Infostar und den Einwohnerregistern basierend auf dem Standard eCH-0020 der Version 3.0.

Neben allgemeinen Informationen zum Meldewesen werden die Meldungsschemen für den Datenaustausch zwischen Infostar und den Einwohnerregistern beschrieben. Bei der Abbildung der Ereignisse auf das standardisierte Meldungsformat wurde überprüft, ob *Infostar die im Standard geforderten Attribute erfasst hat und weiterkommunizieren kann*. Für allenfalls fehlende Attribute, wird dies situationsbezogen dokumentiert.

Die Ereignismeldungen basieren auf der Meldepflicht des Zivilstandswesens gemäss Artikel 49 Absatz 1 Zivilstandsverordnung [2].

Die Beispiele der elektronischen Meldungen sollen zur Illustration der standardisierten Meldungsabläufe für den Verkehr zwischen Infostar und den Einwohnerregistern dienen.

## 1.2 Infostar

Infostar ist das elektronische Personenstandsregister, an welches alle schweizerischen Zivilstandsämter angeschlossen sind. Alle Zivilstandsereignisse werden in Infostar elektronisch beurkundet. Die Erfassung von Ereignissen bleibt ausschliesslich in der Zuständigkeit der Zivilstandsämter bzw. der Sonderzivilstandsämter und erfolgt, wie früher, dezentralisiert (vgl. dazu [2]).

Infostar kennt die in der nachfolgenden Tabelle aufgeführten fachlichen Ereignisse/Geschäftsfälle, welche einem Einwohnerregister gemeldet werden:

Ereignis	Bedeutung
Geburt	Geburt
Todesfall	Tod
Verschollenenerklärung	verschollen
Eheschliessung	Eheschliessung
Eheauflösung	Scheidung
Bürgerrecht	Einbürgerung, Ausbürgerung, Verlust oder neue ausländische Staatsbürgerschaft
Adoption	Änderung Person (adoptierte Person), Änderung Beziehungsdaten (adoptierende Person)
Anerkennung	Änderung Person (anerkannte Person), Änderung Beziehungsdaten (aner kennende Person)
Namensänderung	Namensänderung (Änderung des Familiennamens und ggf. des/der Vornamen)
Geschlechtsänderung	Geschlechtsänderung
Namenserklärung	Namensänderung (Änderung des Familiennamens)
Kindsverhältnis	Feststellung/Aufhebung der Vaterschaft/Mutterschaft, d.h. Änderung Person und Änderung Beziehungsdaten



Ereignis	Bedeutung
Eintragung Partnerschaft	Eintragung Partnerschaft (für beide Partner)
Auflösung Partnerschaft	Auflösung Partnerschaft (für beide Partner)

Tabelle 1: Geschäftsfälle in Infostar

Infostar unterstützt derzeit drei Versionen von eCH-0020 Schemen:

eCH-0020	Infostar
v.1.0	<input checked="" type="checkbox"/>
v.1.1	<input checked="" type="checkbox"/>
v.1.2	<input type="checkbox"/>
v.2.0	<input type="checkbox"/>
v.2.1	<input type="checkbox"/>
v.2.2	<input type="checkbox"/>
v.2.3	<input type="checkbox"/>
v.3.0	<input checked="" type="checkbox"/>

Tabelle 2: eCH-0020 Versionen in Infostar

Dieses Dokument beschreibt ausschliesslich die Meldungen nach eCH-0020 Version 3.0.

Für eine Beschreibung der Meldungen nach den Versionen 1.0 und 1.1 wird auf das Dokument „Meldungen der Bundesregister an die Einwohnerregister V1.4.“ vom 25.08.2011 [3] verwiesen. Für eine Beschreibung der Korrekturmeldungen nach eCH-0020 Version 1.1 kann das Dokument „Korrekturmeldung aus Infostar nach eCH-0020 V1.1“ [4] konsultiert werden.





## 2 Abbildung von Ereignissen auf den Datenstandard Meldegründe

### 2.1 Überblick

Zentral für den Versand von Meldungen an die Einwohnerregister über das Sedex System sind die in der folgenden Tabelle aufgeführten eCH Standards:

eCH-Nummer	Name	Bedeutung	Verweis
0090	Sedex Envelope	enthaltend den Message Type, welcher in der Nutzinformation geliefert wird	[14]
0058	Ereignisrahmen	Nutzinformation: Meldegründe aufgeteilt in Kopfinformation und Sequenzen von gleichartigen Meldegründen	[12]
0020	Meldegründe	Datendefinition der Meldegründe	[13]

Tabelle 3: eCH Standards Meldegründe, Sedex

Wenn im Kapitel 3.3 von Mapping von Ereignissen auf Meldegründe die Rede ist, werden immer die im XML Schema eCH-0020 Version 3 definierten Typen (event\*) genannt, aus denen die entsprechende Lieferung besteht.

Beispiel:

Infostar kennt das Ereignis Geburt und meldet es an ein EWR. In Kapitel 2.4 heisst es dann, das Ereignis Geburt werde auf den Meldegrund eventBirth abgebildet. Die Ereignislieferung /eCH-0020:delivery umfasst dann ein Element deliveryHeader und ein Element birth vom Typ eventBirth.

## 2.2 Grundprinzipien der Ereignislieferungen

### 2.2.1 Bereitstellung einer Ereignislieferung

Eine Ereignislieferung von Infostar (sendendes System) an ein Einwohnerregister (empfangendes System) erfolgt über sedex. Das sendende System erstellt einen sedex Umschlag und eine zugehörige Meldung als zwei XML Dateien, die von sedex an das empfangende System übermittelt werden. Der grundsätzliche Ablauf einer Kommunikation über sedex ist in [1] beschrieben.

Die in Infostar erfassten Ereignisse lassen sich abbilden auf:

- *ein* Meldegrund des Standards eCH-0020, d.h. eine einzelne Meldung. Die einzelnen Meldungen können vom empfangenden System unabhängig von einander und in beliebiger Reihenfolge verarbeitet werden.
- *eine Sequenz* von Meldegründen des Standards eCH-0020, d.h. eine Sequenz von Meldungen.

Die zu einer Sequenz gehörenden Meldungen müssen vom empfangenden System als Einheit in der vom sendenden System vorgegebenen Reihenfolge verarbeitet werden.

Für die Bereitstellung von sedex Umschlag und Meldung(en) ergeben sich folgende Regeln:

- Das zu versendende Ereignis wird vom sendenden System als Meldung gemäss dem Standard eCH-0020 aufbereitet.
- Die Meldung enthält den so genannten Ereignisrahmen gemäss Standard eCH-0058, welcher als Header in der Ereignismeldung enthalten ist.
- Sind mehrere separate Ereignismeldungen beim empfangenden System als Einheit zu verarbeiten, so wird das sendende System entsprechende Angaben zur Kennzeichnung der Teillieferung und ihre Verarbeitungsreihenfolge machen.
- Der im sedex Umschlag enthaltene Meldungstyp (/eCH-0090:messageType) erhält einen Wert, der für alle von einem konkreten sendenden Bundesregister immer gleich und unabhängig vom Code des Meldegrundes ist (z.B. Sender ist Infostar, Death = 2, d.h. messageType = 20001). Der Wert des im sedex Umschlag enthaltenen Meldungstyps impliziert somit nicht, welcher Art die zugehörige Meldung ist.

## 2.2.2 Ereignis mit einer Meldung

Anhand des Ereignisses „Geburt“ soll im Folgenden exemplarisch der Ablauf der Kommunikation ausgehend von Infostar in Richtung eines EWR erläutert werden. Das Ereignis „Geburt,, (Meldegrund = 1) wird auf eine einzelne Meldung abgebildet.

Das Szenario in Abbildung 4 zeigt die involvierten Systeme:

- Infostar (als sendendes System)
- sedex
- EWR (als empfangendes System)

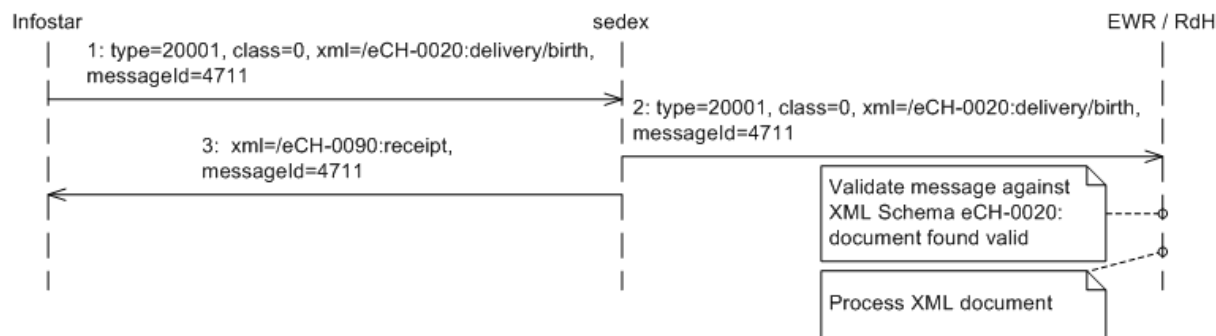


Abbildung 1: Ereignislieferung "Geburt"

Infostar erstellt

- einen sedex Umschlag (vgl. eCH-0090 [14] und [1]) mit messageType=20001, messageClass=0 (in der Abbildung als „type“ und „class“ bezeichnet) und einer von Infostar vergebenen messageId, z.B. 4711.
- die eigentliche Ereignismeldung /eCH-0020:delivery gemäss dem Standard eCH-0020. Die Meldung enthält ein deliveryHeader Element und ein birth Element (in der Abbildung als „xml“ bezeichnet). Siehe dazu auch Abbildung 9: Fragment einer Ereignislieferung "Geburt" an ein EWR.

und übergibt diese beiden Dateien der Sedex Plattform zum Versand.

Die Sedex Plattform leitet diese Ereignislieferung an den Empfänger (ein konkretes EWR) weiter und erzeugt eine technische Quittung (/eCH-0090:receipt).



### 2.2.3 Ereignis mit einer Sequenz von Meldungen

Sind auf der Seite des EWR mehrere Ereignismeldungen als Einheit zu verarbeiten, so wird Infostar im so genannten Ereignisrahmen [12] die notwendige Information liefern, um die Sequenz korrelieren zu können. Der Ereignisrahmen wird in den Meldungen durch das Element `deliveryHeader` (vgl. Abbildung 7) definiert.

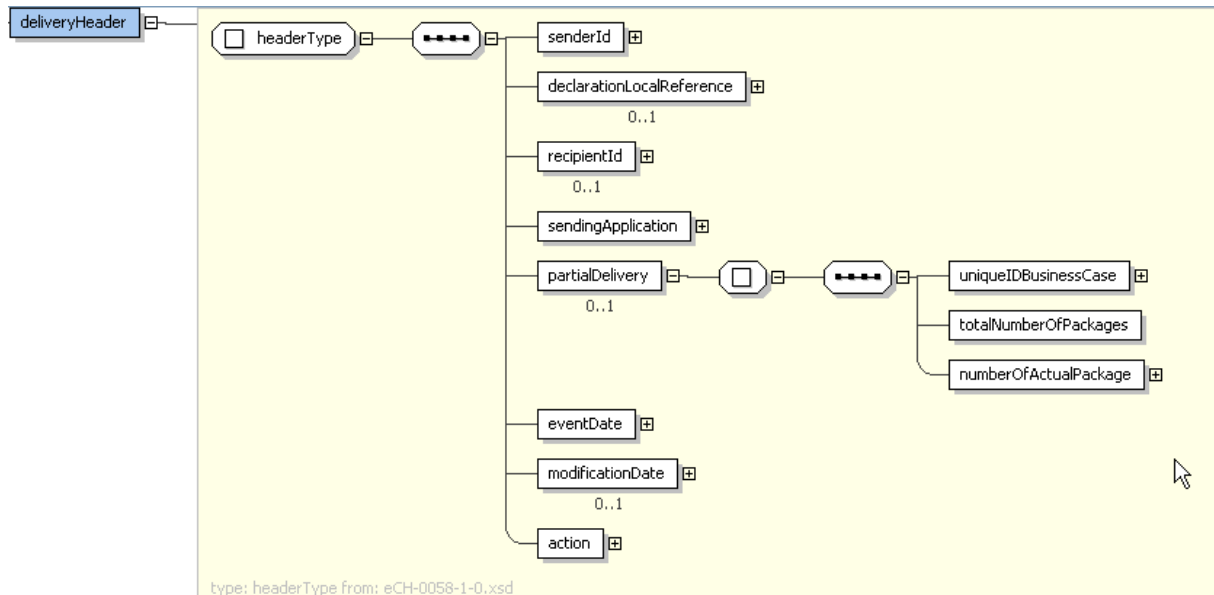


Abbildung 2: `deliveryHeader` – der Ereignisrahmen

Die zu einer Sequenz gehörenden Meldungen werden durch das XML Element `/eCH-0020:delivery/deliveryHeader/partialDelivery` wie folgt gekennzeichnet:

1. Eine vom sendenden System vergebene eindeutige ID identifiziert die Sequenz. Diese ID wird bei jeder zu einer bestimmten Sequenz gehörenden Meldung als Wert des Elements `/eCH-0020:delivery/deliveryHeader/partialDelivery/uniqueIDBusinessCase` übermittelt.
2. Der Werte des Elements `/eCH-0020:delivery/deliveryHeader/partialDelivery/totalNumberOfPackages` gibt an, aus wie vielen Meldungen die Sequenz besteht.
3. Der Wert des Elements `/eCH-0020:delivery/deliveryHeader/partialDelivery/actualNumberOfPackages` gibt die Sequenznummer der einzelnen Meldung an.

Die beiden nachfolgenden Beispiele zeigen Fragmente einer Sequenz von 2 Ereignismeldungen.

Die erste Meldung, die beim empfangenden System ankommt, ist vielleicht diese (beachte: die Reihenfolge der einzelnen Meldungen kann beliebig sein!):

```
<eCH-0058:partialDelivery>
  <eCH-0058:uniqueIDBusinessCase>2456437</eCH-0058:uniqueIDBusinessCase>
  <eCH-0058:totalNumberOfPackages>2</eCH-0058:totalNumberOfPackages>
  <eCH-0058:numberOfActualPackage>2</eCH-0058:numberOfActualPackage>
</eCH-0058:partialDelivery>
```



Die zweite Meldung, die beim empfangenden System ankommt ist vielleicht diese:

```
<eCH-0058:partialDelivery>  
<eCH-0058:uniqueIDBusinessCase>2456437</eCH-0058:uniqueIDBusinessCase>  
<eCH-0058:totalNumberOfPackages>2</eCH-0058:totalNumberOfPackages>  
<eCH-0058:numberOfActualPackage>1</eCH-0058:numberOfActualPackage>  
</eCH-0058:partialDelivery>
```

Anhand des Ereignisses „Todesfall“ soll im Folgenden exemplarisch der Ablauf der Kommunikation ausgehend vom System Infostar in Richtung eines EWR erläutert werden. Das Ereignis „Todesfall“ (Meldegrund = 41) wird, falls die Person verheiratet war, auf zwei Meldungen abgebildet, die vom EWR gemeinsam in der richtigen Reihenfolge verarbeitet werden müssen. Es ist dabei zu beachten, dass die beiden Meldungen unterschiedliche Meldungs IDs haben.

Das Szenario in Abbildung 5 zeigt die involvierten Systeme Infostar (als sendendes System), Sedex und EWR (als empfangendes System).

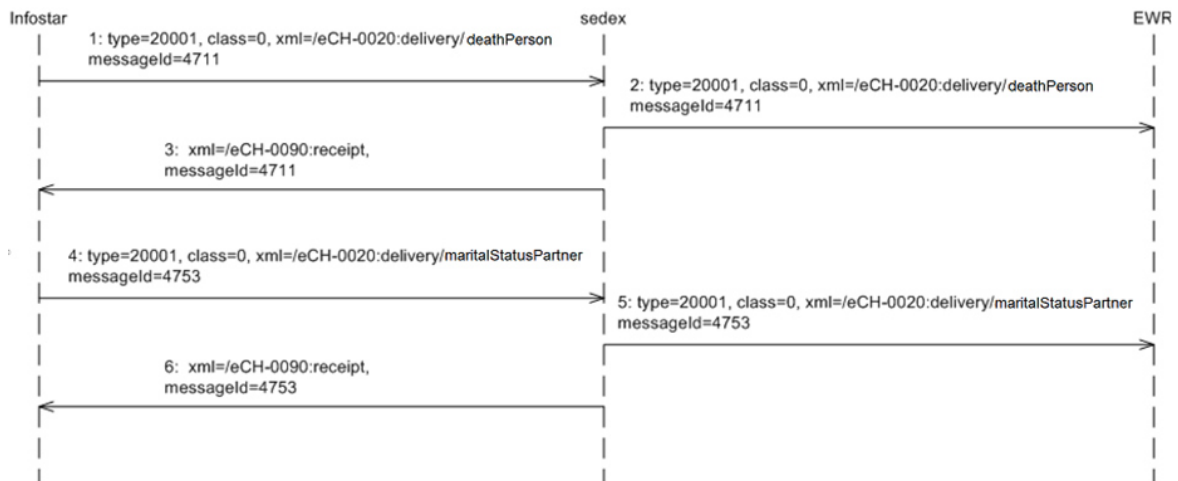


Abbildung 3: Sequenz von Meldungen

Infostar erstellt zwei Meldungen. Die erste Meldung besteht aus

- einem sedex Umschlag (vgl. eCH-0090 [14] und [1]) mit messageType=20001, messageClass=0 (in der Abbildung als „type“ und „class“ bezeichnet) und einer von Infostar vergebenen messageId, z.B. 4711.
- der eigentlichen Ereignismeldung /eCH-0020:delivery gemäss dem Standard eCH-0020. Die Meldung enthält ein deliveryHeader Element und ein deathPerson Element (in der Abbildung als „xml“ bezeichnet).

Die zweite Meldung besteht aus

- einem sedex Umschlag (vgl. eCH-0090 [14] und [1]) mit messageType=20001, messageClass=0 (in der Abbildung als „type“ und „class“ bezeichnet) und einer von Infostar vergebenen messageId, z.B. 4753.



- der eigentlichen Ereignismeldung /eCH-0020:delivery gemäss dem Standard eCH-0020. Die Meldung enthält ein `deliveryHeader` Element und `maritalStatusPartner` Element (in der Abbildung als „xml“ bezeichnet).

Die Korrelation dieser beiden Meldungen zueinander erfolgt über das XML Element `/eCH-0020:delivery/deliveryHeader/partialDelivery/uniqueIDBusinessCase`, das in den beiden Ereignismeldungen den gleichen Wert haben muss.

Diese vier Dateien können der Sedex Plattform zum Versand übergeben werden.



## 3 Meldungen von Infostar

### 3.1 Für alle Zivilstandesereignisse gültige Vorgaben

Reihenfolge der Mitteilungen ZAS und EWD	<p>Zuerst wird für jede Person die AHV-Nr abgerufen, resp. eine neue Nummer geholt (sofern es sich um eine Person handelt, welche noch nicht in einem der Quellregister erfasst ist) und dabei der neue Personenstand/die Änderung der bestehenden Daten der ZAS gemeldet.</p> <p>Wenn die AHV-Nr. nach drei Tagen seitens ZAS/UIP nicht an Infostar zurückgemeldet wird, so erfolgt die Meldung an die EWD ohne die AHV-Nr.</p> <p>Wird die AHV-Nr. später nachgeliefert, so erfolgt keine neue Meldung an die EWD.</p>
Versand und Inhalt der Meldung	<p>Pro Ereignis wird eine Meldung an <u>alle</u> betroffenen Wohnorte gesendet.</p> <p>Die Meldung ist für jede betroffene Wohngemeinde identisch, d.h. es werden auch Personen mitgeliefert, die in einer anderen Gemeinde wohnen (passive Einwohner).</p>
Kopfnachricht	<p>Die Kopfnachricht wird durch eCH-0058:headerType definiert und bildet auch die Klammer um die zusammengehörenden Ereignisse (Events).</p> <p>Siehe auch Kapitel 3.2 unten.</p>
eCH-0044:personIdentification zu sendender Personenstamm	<p>Werden im Zuge eines Infostar Geschäftsfalles Attribute abgeändert, welche für die Identifikation der Personen verwendet werden, könnte dies zu Identifikationsproblemen bei den Einwohnerregistern für die am Geschäftsfalles beteiligten Personen führen. Es gilt deshalb folgende Regel:</p> <p>Es werden immer die vorher gültigen Attribute für die PersonIdentification verwendet.</p> <p>Beispiel: Nach einer Eheschliessung ändert sich der Name der Frau von „Müller“ nach „Meier“. Für den Event eCH-0020:naturalizeForeigner, der vom GF Eheschliessung erzeugt werden kann, wird der Name „Müller“ verwendet.</p>
EventDate in Kopfnachricht	<p>Das eventDate in der Kopfnachricht entspricht immer dem Ereignisdatum (DT_Ereignis) des Geschäftsfalles. Dieses Datum entspricht identisch und redundant dem Datum im Envelope eCH-0090:envelopeType.</p>

Tabelle 4: Übersicht allgemeine Vorgaben



## 3.2 Aufbau der Kopfnachricht

Die Kopfnacht /delivery/deliveryHeader von Meldungen aus Infostar ist immer wie folgt aufgebaut:

Name des Elementes	Wert und Bedeutung
senderId	Sedex ID von Infostar. Dieses Element hat bei Meldungen von Infostar immer den Wert 3-CH-4.
declarationLocalReference	Infostar ist ein zentrales System, welches die EWR mit Ereignislieferungen versorgen wird. Der Urheber einer Ereignislieferung kann aber ein beliebiges Zivilstandsamt eines Zivilstandskreises sein. Dieses Element enthält die Information darüber, von welchem Zivilstandsamt die Ereignislieferung stammt.
recipientId	Sedex ID des empfangenden EWR.
sendingApplication	Informationen über die sendende Anwendung Infostar. Das empfangende EWR sollte diese Information zu Zwecken der Protokollierung verwenden, um im Fall von Problemen mit der Interoperabilität Versionsänderungen zu erkennen.
partialDelivery	Dieses Element wird für die Übermittlung einer Sequenz von Meldungen verwendet. In Ereignismeldungen, die aus einer einzigen Meldung bestehen (z.B. Geburt), wird dieses Element nie verwendet werden.
eventDate	Fachliches Datum, an welchem das Ereignis stattgefunden hat.
modificationDate	Dieses Element wird nie verwendet.
action	Das Element hat immer den Wert 1 (Bedeutung gemäss eCH-0058: Neu. Erstmaliges Liefern von Daten.)

Tabelle 5: Aufbau der Kopfnachricht von Infostar

## 3.3 Ereignismeldungen aus Infostar

### 3.3.1 Geburt

Die Lieferung (delivery) setzt sich zusammen aus einer Kopfnachricht (deliveryHeader) und einer Geburt (birth). Die Kopfnachricht enthält Metadaten, welche den Sender und den Empfänger identifizieren, über die sendende Applikation, Information darüber, ob die Ereignislieferung aus einer Meldung besteht oder es sich um mehrere Meldungen handelt, usw. Das Element „birth“ enthält dagegen die Informationen zur geborenen Person.

Das folgende Beispiel zeigt eine Geburtsmeldung von Infostar an das EWR der Stadt Bern.

```
<?xml version="1.0" encoding="UTF-8"?>
<delivery xmlns="http://www.ech.ch/xmlns/eCH-0020/3"
  <!-- ... and more required included schemata ... -->
  xmlns:eCH0058="http://www.ech.ch/xmlns/eCH-0058/5"
  <!-- ... and more required included schemata ... -->
  xsi:schemaLocation="http://www.ech.ch/xmlns/eCH-0020/3
    http://www.ech.ch/xmlns/eCH-0020/1/eCH-0020-3-0.xsd">
  <deliveryHeader>
```



```
<eCH0058:senderId>3-CH-4</eCH0058:senderId>
<eCH0058:recipientId>1-351-1</eCH0058:recipientId>
<eCH0058:sendingApplication>
  <eCH0058:manufacturer>ISC EJPD</eCH0058:manufacturer>
  <eCH0058:product>Infostar</eCH0058:product>
  <eCH0058:productVersion>19.2.9</eCH0058:productVersion>
</eCH0058:sendingApplication>
<eCH0058:eventDate>2008-05-04T18:13:51.OZ</eCH0058:eventDate>
<eCH0058:action>1</eCH0058:action>
</deliveryHeader>
<birth>
  <birthPerson>
    <!-- here comes the detail about the birth person -->
    <personIdentification>
      <!-- his/hers identification ... -->
    </personIdentification>
    <placeOfBirth>
      <!-- the place of birth ... -->
    </placeOfBirth>
    <!-- and more required ... -->
  </birthPerson>
  <mother>
    <!-- the mother .... -->
  </mother>
  <father>
    <!-- the father ... -->
  </father>
</birth>
</delivery>
```

Abbildung 4: Beispiel XML Meldung (Geburt)

#### Mapping auf Ereignis:

- eCH-0020 (eventBirth)

Totgeburten werden nicht gemeldet.

### 3.3.2 Todesfall

#### Mapping auf Sequenz

- eCH-0020 (eventDeath)
- eCH-0020 (eventMaritalStatusPartner)

Falls die verstorbene Person verheiratet war oder in eingetragener Partnerschaft lebte, wird eine Sequenz von Meldungen bereitgestellt bestehend aus *eCH-0020:eventDeath* und *eCH0020:eventMaritalStatusPartner*.

### 3.3.3 Verschollenenerklärung

Falls die verschollene Person verheiratet war oder in eingetragener Partnerschaft lebte, wird eine Sequenz von Meldungen bereitgestellt bestehend aus *eCH-0020:eventMissing* und *eCH0020:eventMaritalStatusPartner*.





### 3.3.3.1 Begründung Verschollenenerklärung

#### Mapping auf Sequenz

- eCH-0020 (eventMissing)
- eCH-0020 (eventMaritalStatusPartner)

### 3.3.3.2 Aufhebung Verschollenenerklärung

#### Mapping auf Sequenz

- eCH-0020 (eventUndoMissing)
- eCH-0020 (eventMaritalStatusPartner)

### 3.3.4 Eheschliessung

#### Mapping auf Sequenz (für beide Partner)

- eCH-0020 (eventMarriage)
- eCH-0020 (eventChangeName für Kind, Partner)
- eCH-0020 (eventNaturalizeForeigner, eventNaturalizeSwiss, eventUndoCitizen, eventUndoSwiss, eventChangeNationality)

Für die gemeinsamen Kinder wird im GF Ehe kein Wohnort erfasst und gespeichert. Es kann also keine elektronische Meldung an die entsprechenden Wohnorte gesendet werden.

Folgende Tabelle spezifiziert welche Meldungen im Fall von Änderungen der Bürgerrechte einer Person bereitzustellen sind:

Neue Nationalität	Alte Nationalität	Meldungen
Schweiz	Schweiz	eventNaturalizeSwiss, eventUndoCitizen
Schweiz	Ausland	eventNaturalizeForeigner
Ausland	Schweiz	eventUndoSwiss
Ausland	Ausland	eventChangeNationality

Tabelle 6: Varianten Änderung Bürgerrecht bei Eheschliessung

Falls gemeinsame Kinder vorhanden sind, kann ebenfalls für jedes Kind die Meldung eCH-0020:eventChangeName können je die Meldungen eCH-0020:eventNaturalizeForeigner, eCH-0020:eventNaturalizeSwiss, eCH-0020:eventUndoCitizen, eCH-0020:eventUndoSwiss, eCH-0020:eventChangeNationality für die Bürgerrechtsänderungen bereitgestellt werden.



### 3.3.5 Eheauflösung

#### 3.3.5.1 Scheidung

##### Mapping auf Sequenz (für beide Partner)

- eCH-0020 (eventDivorce)

Der neue Zivilstand lautet: *geschieden*

Für Frau und Mann wird je, falls erforderlich, eine Meldung mit eCH-0020:eventChangeName bereitgestellt, falls der Name geändert wird.

#### 3.3.5.2 Ungültigkeitserklärung Eheschliessung

##### Mapping auf Sequenz (für beide Partner)

- eCH-0020 (eventUndoMarriage)

### 3.3.6 Bürgerrecht

Eine in Infostar erfasste und abgeschlossene Bürgerrechtsänderung kann folgende Ausprägungen haben:

- Einbürgerung in CH-Gemeinde als neuer CH-Bürger
- Einbürgerung in CH-Gemeinde mit bereits einem CH-Bürgerrecht
- Ausbürgerung aus CH-Gemeinde (bleibt CH-Bürger in anderer Gemeinde)
- Ausbürgerung aus CH-Gemeinde (nicht mehr CH-Bürger)
- Neue ausländische Staatsbürgerschaft
- Verlust einer ausländischen Staatsbürgerschaft

##### Mapping

- eCH-0020 (eventNaturalizeForeigner)
- eCH-0020 (eventNaturalizeSwiss)
- eCH-0020 (eventUndoCitizen)
- eCH-0020 (eventUndoSwiss)
- eCH-0020 (eventChangeNationality)

### 3.3.7 Adoption

##### Mapping auf Sequenz

- eCH-0020 (eventAdoption)
- eCH-0020 (eventChangeName)
- eCH-0020 (eventNaturalizeForeigner)
- eCH-0020 (eventNaturalizeSwiss)
- eCH-0020 (eventUndoCitizen)



- eCH-0020 (eventUndoSwiss)
- eCH-0020 (eventChangeNationality)

Es können sowohl die Adoptivmutter als auch der -vater aufgehoben werden (Aufhebung der Adoption), wobei die richtigen Eltern anschliessend wieder reaktiviert werden können.

Es wird immer die Differenz der Eltern gemeldet. Beispiel: Volladoption durch Ehepaar

- ⇒ Zwei addParent Meldungen für den neuen Vater und die neue Mutter
- ⇒ Zwei removeParent Meldungen für die Leiblichen Eltern

### 3.3.8 Anerkennung

#### Mapping auf Sequenz (für die anerkannte Person, für die anerkennende Person)

- eCH-0020 (eventChildRelationship)
- eCH-0020 (eventChangeName)
- eCH-0020 (eventNaturalizeForeigner)
- eCH-0020 (eventNaturalizeSwiss)
- eCH-0020 (eventUndoCitizen)
- eCH-0020 (eventUndoSwiss)
- eCH-0020 (eventChangeNationality)

Das Ereignis Anerkennung ist spezialisiert auf die nachgeburtliche Anerkennung des Kindes durch den Vater (die gebärende Person ist in der Schweiz ohne Anerkennung die Mutter).

Bei Anerkennungen nach ausländischem Recht oder wenn die Anerkennung im Ausland nach ausländischem Recht erfolgte, müssen eventuelle Bürgerrechtskorrekturen und eine eventuelle Namensänderung des Kindes ebenfalls gemeldet werden. Es kann deshalb die Meldung eCH-0020:eventChangeName bereitgestellt werden. Ebenfalls können eine der folgenden Meldungen für die Bürgerrechtskorrekturen bereitgestellt werden: eCH-0020:eventNaturalizeForeigner, eCH-0020:eventNaturalizeSwiss, eCH-0020:eventUndoCitizen, eCH-0020:eventUndoSwiss, eCH-0020:eventChangeNationality.

Es wird immer die Differenz der Eltern gemeldet. Beispiel: Anerkennung Vaterschaft:

- ⇒ Eine addParent Meldung für den Vater

### 3.3.9 Namensänderung

#### Mapping auf Sequenz

- eCH-0020 (eventChangeName)
- eCH-0020 (eventNaturalizeForeigner)
- eCH-0020 (eventNaturalizeSwiss)
- eCH-0020 (eventUndoCitizen)
- eCH-0020 (eventUndoSwiss)
- eCH-0020 (eventChangeNationality)



### 3.3.10 Namensklärung

- eCH-0020 (eventChangeName)
- eCH-0020 (eventNaturalizeForeigner)
- eCH-0020 (eventNaturalizeSwiss)
- eCH-0020 (eventUndoCitizen)
- eCH-0020 (eventUndoSwiss)
- eCH-0020 (eventChangeNationality)

### 3.3.11 Geschlechtsänderung

#### Mapping auf Sequenz

- eCH-0020 (eventChangeSex)
- eCH-0020 (eventChangeName)

### 3.3.12 Kindsverhältnis

#### Mapping auf Sequenz

- eCH-0020 (eventChildRelationship)
- eCH-0020 (eventChangeName)
- eCH-0020 (eventNaturalizeForeigner)
- eCH-0020 (eventNaturalizeSwiss)
- eCH-0020 (eventUndoCitizen)
- eCH-0020 (eventUndoSwiss)
- eCH-0020 (eventChangeNationality)

Es wird immer die Differenz der Eltern gemeldet. Beispiel: Annullierung Vaterschaftsvermutung

⇒ Eine removeParent Meldung für den Vater

### 3.3.13 Eintragung Partnerschaft

#### Mapping auf Sequenz (für beide Partner)

- eCH-0020 (eventPartnership)
- eCH-0020 (eventChangeName)

Falls die beiden Partner keinen gemeinsamen Wohnsitz haben, werden zwei identische Meldungen aufbereitet und an beide Wohnorte geschickt.



### 3.3.14 Auflösung Partnerschaft

#### Mapping auf Sequenz (für beide Partner)

- eCH-0020 (eventUndoPartnership)
- eCH-0020 (eventChangeName)

### 3.3.15 Korrekturmeldung

#### Mapping auf Sequenz (für beide Partner)

- eCH-0020 (eventCorrectName)
- eCH-0020 (eventCorrectBirthInfo)
- eCH-0020 (eventCorrectMaritalInfo)
- eCH-0020 (eventCorrectNationality)
- eCH-0020 (eventCorrectPlaceOfOrigin)
- eCH-0020 (eventCorrectDeathInfo)

Der Kommentar wird in der Extension abgelegt.

## 3.4 Redundante Felder in eCH-0058 und eCH-0090

Die folgenden Felder von eCH-0090 sind jeweils redundant im eCH-0058:headerType vorhanden:

- messageId
- messageType
- messageDate

## 3.5 Die Korrekturmeldung im Detail

Die Korrekturmeldung erfolgt durch eine generische Personen- und Beziehungsmeldung nach eCH-0020 Version 3.0.

Die Korrekturmeldung besteht aus zwei Teilen:

- Einem den Korrekturkontext anzeigenden Meldungsrahmen eCH-0058 mit einem Korrekturcode im Element „Action“. Der Meldungsrahmen wird in Kapitel 3.5.1 beschrieben.
- Den für die Meldung der Korrektur erforderlichen Correct Events:
  - eCH-0020 (eventCorrectName)
  - eCH-0020 (eventCorrectBirthInfo)
  - eCH-0020 (eventCorrectMaritalInfo)
  - eCH-0020 (eventCorrectNationality)
  - eCH-0020 (eventCorrectPlaceOfOrigin)
  - eCH-0020 (eventCorrectDeathInfo)



### 3.5.1 Meldungsrahmen eCH-0058 mit Korrekturcode

Der Schnittstellenstandard Meldungsrahmen nach eCH-0058 bietet die Möglichkeit, eine Meldung als Korrektur zu markieren. Dabei wird das Element Action Code auf den **Wert 4** (Korrektur) gesetzt.

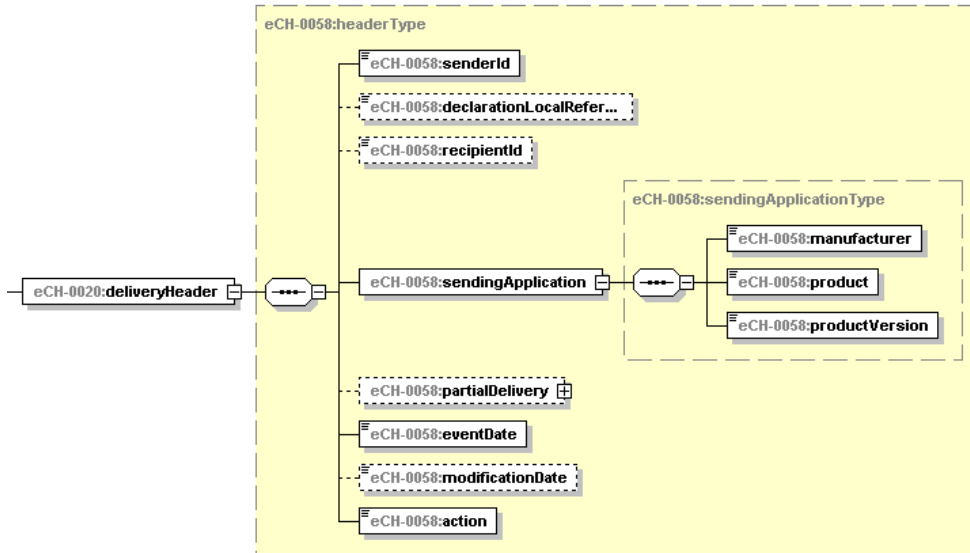


Abbildung 5: Header der Korrekturmeldung

Teil von	Name des Elements	Wert und Bedeutung
deliveryHeader	senderId	Sedex ID von Infostar: <b>3-CH-4</b>
	declarationLocalReference	Infostar ist ein zentrales System, welches die EWR mit Ereignislieferungen versorgen wird. Der Urheber einer Ereignislieferung kann aber ein beliebiges Zivilstandsamt eines Zivilstandskreises sein. Dieses Element enthält die Information darüber, von welchem Zivilstandsamt die Ereignislieferung stammt.
	recipientId	Sedex ID des empfangenden EWR .
	Manufacturer	Informationen über die sendende Anwendung Infostar. Das empfangende EWR sollte diese Information zu Zwecken der Protokollierung verwenden, um im Fall von Problemen mit der Interoperabilität Versionsänderungen zu erkennen.
	Product	
	productVersion	
	eventDate	Fachliches Datum, an welchem das Ereignis stattgefunden hat.
	modificationDate	Dieses Element wird nie verwendet.
	Action	Fix Wert „4“ für Korrektur

Tabelle 7: Beschreibung der Attribute in der Korrekturmeldung

### 3.6 Ereignisdatum

Das Ereignisdatum ist sowohl in eCH-0058 als auch in eCH-0090 als Element *eventDate* vorhanden. Es handelt sich dabei laut eCH-0020 um das fachliche Datum, an welchem das Ereignis stattgefunden hat und muss dabei unbedingt den gleichen Zeitpunkt referenzieren.

Dieser Zeitpunkt muss ebenfalls identisch sein mit den folgenden Elementen in eCH-0020:

Geschäftsfall	Als Ereignisdatum bestimmter Zeitpunkt
Geburt	<i>dateOfBirth</i>
Todesfall	<i>deathPeriod:dateTo</i> , (wenn nicht vorhanden <i>deathPeriod:dateFrom</i> )
Verschollenenerklärung	Rechtskraftdatum
Eheschliessung	<i>dateOfMaritalStatus</i>
Eheausslösung	<i>dateOfMaritalStatus</i>
Bürgerrecht	Ältestes Gültig von der Bürgerrechte
Adoption	<i>adoptionValidFrom</i>
Anerkennung	<i>childRelationshipValidFrom</i>
Kindesverhältnis	<i>childRelationshipValidFrom</i>
Namensänderung	<i>nameValidFrom</i>
Namenserklärung	<i>nameValidFrom</i>
Geschlechtsänderung	Rechtskraftdatum
Eintragung Partnerschaft	<i>dateOfMaritalStatus</i>
Auflösung Partnerschaft	<i>dateOfMaritalStatus</i>
Korrekturmeldung	Datum aktuellster Geschäftsfall

Tabelle 8: Ereignisdatum per Geschäftsfall

Für den Geschäftsfall Verschollenenerklärung, Bürgerrecht, Geschlechtsänderung sowie für die Korrekturmeldung ist das Ereignisdatum im betreffenden Event in eCH-0020 nicht vorhanden, deshalb wurde ein anderes möglichst sinnvolles Datum als Ereignisdatum bestimmt.

### 3.7 Verwendete eCH-Schemas

Folgende Schemas werden für die Schnittstelle Version 3 verwendet:

- eCH-0020-3-0.xsd [13]
- eCH-0044-4-1.xsd [7]
- eCH-0021-7-0.xsd [6]
- eCH-0008-3-0.xsd [9]
- eCH-0010-5-1.xsd [11]
- eCH-0011-8-0.xsd [5]
- eCH-0007-5-0.xsd [8]



Schweizerische Eidgenossenschaft  
Confédération suisse  
Confederazione Svizzera  
Confederaziun svizra

Eidgenössisches Justiz- und Polizeidepartement EJPD

**Bundesamt für Justiz BJ**  
Direktionsbereich Privatrecht  
Fachbereich Infostar

- eCH-0006-2-0.xsd [10]
- eCH-0058-5-0.xsd [12]